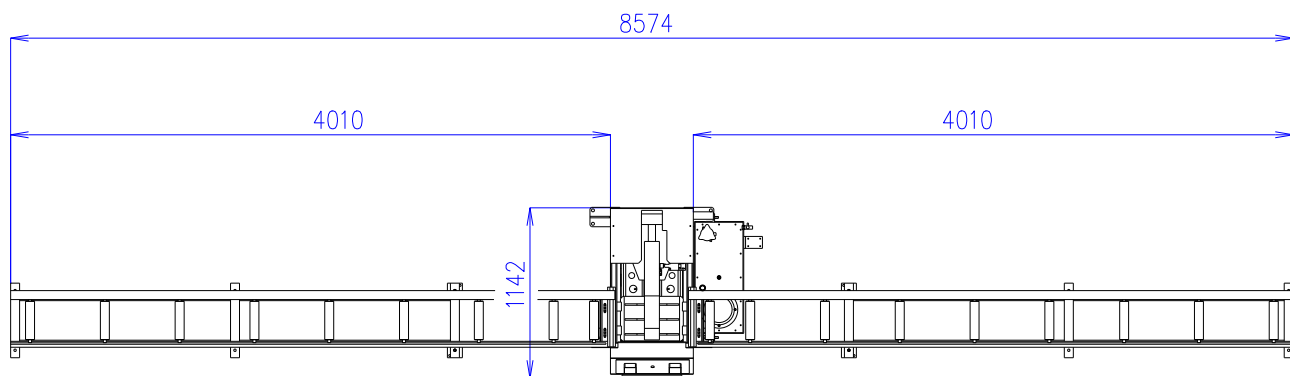


PRESA MARK SPLICER



- Mod de operare cu ambele maini
- Sistem pneumatic de prindere
- Sistem hidraulic 25 tone
- Conveioare de alimentare si degajare
- Cadru foarte rezistent



Caracteristici/Specificatii tehnice

Dimensiune/gabarit (lungime, latime, inaltime)	9500 x1500 x 1200 mm
Inaltime de lucru	800mm
Clasa de siguranta	IP 54
Forta presare cilindru hidraulic	25 t
Dimensiune placa presare	300 x 400 mm
Sectiune lemn utilizata	30 x 80 mm
Latime maxima lemn	110 mm
Bazin ulei hidraulic	60 l
Putere motor grup hidraulic	7.5 kw
Tensiune alimentare	400 V/50Hz
Greutate totala	600 kg
Putere instalata	5,5 kw / 11.2A
Sistem de fixare	HALHEN 52x34

*Optional

- Clesti pneumatici
- Clesti manuali