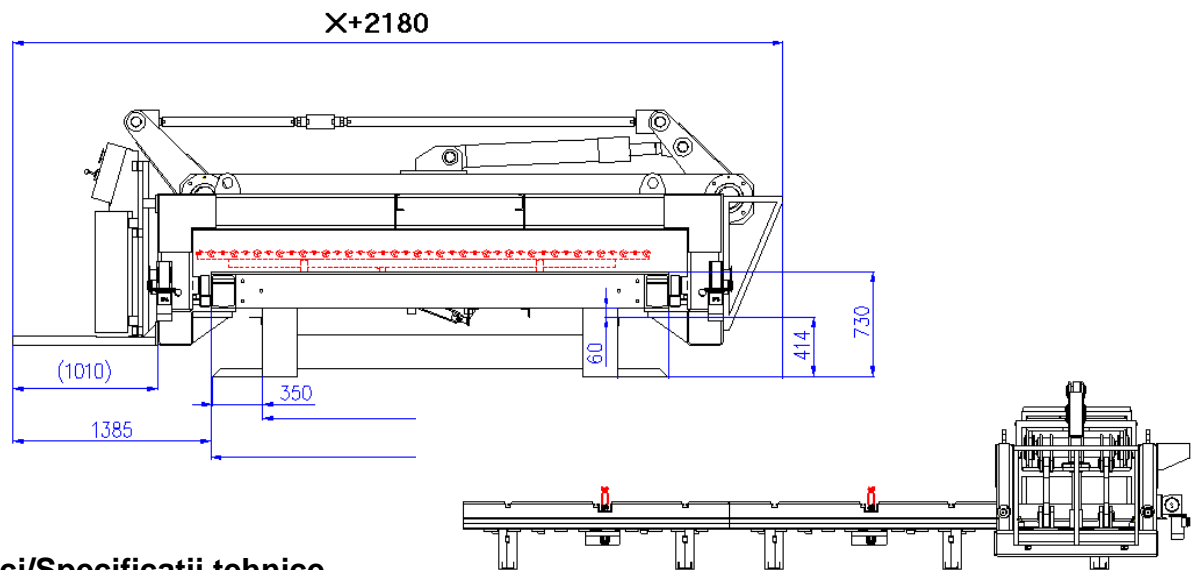


PRESA MARK-2



- **Mark-2** este o presa compacta cu o mare putere de presare, de dimensiuni mari ceea ce ii permite presarea mai multor conectori intr-un singur ciclu si este adaptata pentru executia de ferme cu deschidere mare.
- Oferă o calitate de productie ridicata datorita sistemului de presare vertical si panoului de comanda care memoreaza comenzile de presare.
- Fiabilitate, flexibilitate, simplitate si ergonomie.



Caracteristici/Specificatii tehnice

Forta maxima de presare	60 - 80 tone
Lungime	de la 15 pana la 40 m
Latimea unei mese:	1.8 m - 2 m - 2.5 m - 3.2 m
Latime totala	latimea mesei X + 2 180 mm
Inaltime totala	2 500 mm
Dimensiune placa presare	300 x 400 mm
Latime maxima lemn	300 mm / 260 mm
Greutate totala	4 500 kg
Putere motor grup hidraulic	13 kw
Viteza de mișcare a presei	0 - 32 m/min
- motor	2 x 0,7 kw
Presiune grup hidraulic	50-250 bari
Putere motor grup hidraulic	11 kw
Aer comprimat pentru ejectori:	6/7 bari